

(19) 日本国特許庁(JP)

再公表特許(A1)

(11) 国際公開番号

W02011/010644

発行日 平成25年1月7日 (2013.1.7)

(43) 国際公開日 平成23年1月27日 (2011.1.27)

(51) Int.Cl.	F I	テーマコード (参考)
A61B 5/00 (2006.01)	A61B 5/00 D	4C117
A61B 1/00 (2006.01)	A61B 1/00 Z	4C161
G06T 19/20 (2011.01)	G06T 17/40 B	5B050
G06T 15/08 (2011.01)	G06T 15/00 200	5B080
G06T 1/00 (2006.01)	G06T 1/00 A	

審査請求 未請求 予備審査請求 未請求 (全 19 頁)

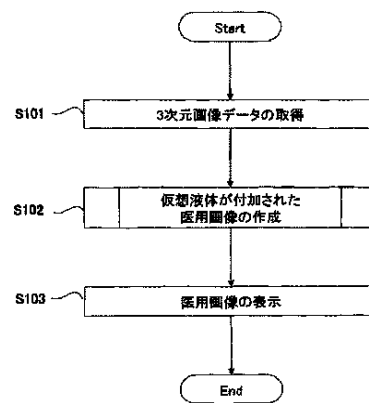
出願番号 特願2011-523661 (P2011-523661)	(71) 出願人 000153498 株式会社日立メディコ 東京都千代田区外神田四丁目14番1号
(21) 国際出願番号 PCT/JP2010/062198	(72) 発明者 小原 亮太 東京都千代田区外神田四丁目14番1号 株式会社日立メディコ内
(22) 国際出願日 平成22年7月21日 (2010.7.21)	(72) 発明者 園分 博人 東京都千代田区外神田四丁目14番1号 株式会社日立メディコ内
(31) 優先権主張番号 特願2009-172602 (P2009-172602)	(72) 発明者 阿部 信隆 東京都千代田区外神田四丁目14番1号 株式会社日立メディコ内
(32) 優先日 平成21年7月24日 (2009.7.24)	(72) 発明者 白旗 崇 東京都千代田区外神田四丁目14番1号 株式会社日立メディコ内
(33) 優先権主張国 日本国 (JP)	最終頁に続く

(54) 【発明の名称】 医用画像表示装置及び医用画像表示方法

(57) 【要約】

実際の内視鏡画像や臓器を直視したときの像により近づけた質感を有する医用画像を作成・表示する医用画像表示装置および医用画像表示方法を提供するために、本発明は、医用画像診断装置により取得された医用画像を読み込む医用画像読込部と、前記医用画像を投影面に投影して投影画像を作成する投影画像作成部と、前記投影画像を表示する投影画像表示部と、を備えた医用画像表示装置であって、前記投影画像作成部は、光透過率がゼロでない仮想液体を生成する仮想液体生成部と、前記仮想液体を前記医用画像内の臓器表面に付加する仮想液体付加部と、を有し、前記仮想液体が付加された医用画像の投影画像を作成することを特徴とするものである。

【図2】



S101 OBTAIN THREE-DIMENSIONAL IMAGE DATA
S102 CREATE MEDICAL IMAGE TO WHICH VIRTUAL LIQUID HAS BEEN ADDED
S103 DISPLAY MEDICAL IMAGE

【特許請求の範囲】**【請求項 1】**

医用画像診断装置により取得された医用画像を読み込む医用画像読込部と、前記医用画像を投影面に投影して投影画像を作成する投影画像作成部と、前記投影画像を表示する投影画像表示部と、を備えた医用画像表示装置であって、

前記投影画像作成部は、

光透過率がゼロでない仮想液体を生成する仮想液体生成部と、

前記仮想液体を前記医用画像内の臓器表面に付加する仮想液体付加部と、を有し、

前記仮想液体が付加された医用画像の投影画像を作成することを特徴とする医用画像表示装置。

10

【請求項 2】

請求項1に記載の医用画像表示装置において、

前記仮想液体の特性パラメータを設定するパラメータ設定部をさらに備え、

前記仮想液体生成部は、前記パラメータ設定部により設定された前記特性パラメータに基づき、前記仮想液体を生成することを特徴とする医用画像表示装置。

【請求項 3】

請求項2に記載の医用画像表示装置において、

前記パラメータ設定部により設定された前記特性パラメータは、厚さ、液面形状、透明度、反射率、屈折率、液色の内の少なくとも一つを含むことを特徴とする医用画像表示装置。

20

【請求項 4】

請求項1に記載の医用画像表示装置において、

前記医用画像から診断対象となる対象臓器を抽出する対象臓器抽出部と、

前記対象臓器の表面データを作成する対象臓器表面データ作成部と、

をさらに備え、

前記仮想液体付加部は前記表面データに前記仮想液体を付加することを特徴とする医用画像表示装置。

【請求項 5】

請求項2に記載の医用画像表示装置において、

前記特性パラメータに基づき、前記仮想液体の濃度値を修正する仮想液体濃度値修正部をさらに備えることを特徴とする医用画像表示装置。

30

【請求項 6】

医用画像診断装置により取得された医用画像を読み込む医用画像読込ステップと、前記医用画像を投影面に投影して投影画像を作成する投影画像作成ステップと、前記投影画像を表示する投影画像表示ステップと、を備えた医用画像表示方法であって、

前記投影画像作成ステップは、

光透過率がゼロでない仮想液体を生成する仮想液体生成ステップと、

前記仮想液体を前記医用画像内の臓器表面に付加する仮想液体付加ステップと、を有し、

、

前記仮想液体が付加された医用画像の投影画像を作成することを特徴とする医用画像表示方法。

40

【請求項 7】

医用画像診断装置から得られた医用画像を投影面に投影して投影画像を作成する投影画像作成部と、前記投影画像を表示する投影画像表示部と、を備えた医用画像表示装置であって、

前記投影画像に質感強調処理がなされるか否かを切り替える質感強調処理切替部と、

前記投影画像中の光沢を部分的に変化させる質感強調処理部と、をさらに備え、

質感強調処理がなされない画像中の光沢に対し、質感強調処理がなされる画像中の光沢が部分的に変化した画像が前記投影画像表示部に表示されることを特徴とする医用画像表示装置。

50

【請求項 8】

医用画像診断装置から得られた医用画像を投影面に投影して投影画像を作成する投影画像作成部と、前記投影画像を表示する投影画像表示部と、を備えた医用画像表示装置であって、

前記投影画像に質感強調処理がなされるか否かを切り替える質感強調処理切替部と、前記投影画像中の凹凸に部分的なゆがみを生じさせる質感強調処理部と、をさらに備え、

質感強調処理がなされない画像中の凹凸に対し、質感強調処理がなされる画像中の凹凸に部分的なゆがみが生じた画像が前記投影画像表示部に表示されることを特徴とする医用画像表示装置。

10

【発明の詳細な説明】**【技術分野】****【0001】**

本発明はX線CT装置、MRI装置、超音波装置を含む医用画像診断装置から得られた医用画像を表示する医用画像表示装置および医用画像表示方法に係り、撮影時に取得した画素値を保持しながら奥行き情報も有する投影画像を表示する技術に関する。

【背景技術】**【0002】**

X線CT装置、MRI装置、超音波装置を含む医用画像診断装置から得られた医用画像を表示する3次元画像表示方法の一つとして、仮想内視鏡(VE: Virtual Endoscopy)表示方法がある。仮想内視鏡表示方法とは、医用画像診断装置により取得された画像データから、被検体の管腔臓器内を内視鏡を用いて診断しているような画像を作成して表示する方法であり、本方法により作成された画像は仮想内視鏡画像と呼ばれる。仮想内視鏡画像では、架空の画像であるために、現実には不可能な方向からの診断が可能となる。他方、仮想内視鏡画像では管腔内の色が表示されない等の、実際の内視鏡画像との差異があるため、実際の内視鏡画像を見慣れている操作者には扱いづらいという課題を有している。

20

【0003】

そのような課題を解決する方法として、特許文献1には仮想内視鏡画像に明暗を付けて表示することが開示されている。

【先行技術文献】

30

【特許文献】**【0004】**

【特許文献1】特開2000-148983号公報

【発明の概要】**【発明が解決しようとする課題】****【0005】**

しかしながら、特許文献1では、仮想内視鏡画像に質感を持たせることに関する配慮がなされていない。ここでいう質感とは、生体独特のみずみずしさや、みずみずしさとともなう光沢のことを指す。みずみずしさ及びそれとともなう光沢は臓器の表面に存在する粘膜や、粘膜が分泌する粘液が含んでいる水分に起因するものである。実際の内視鏡画像を見慣れている操作者にとっては、質感のない仮想内視鏡画像は扱いづらいものである。また、外科医が手術中に直視する臓器と医用画像診断装置により取得された画像との間にも質感の差異がある。

40

【0006】

そこで本発明の目的は、実際の内視鏡画像や臓器を直視したときの像により近づけた質感を有する医用画像を作成・表示する医用画像表示装置および医用画像表示方法を提供することである。

【課題を解決するための手段】**【0007】**

上記目的を達成するために、本発明は、医用画像を用いて作成された投影画像に、臓器

50

の表面に存在する粘膜や、粘膜が分泌する粘液が含んでいる水分に相当する仮想液体を付加して質感を持たせた投影画像を作成する。

【0008】

具体的には、医用画像診断装置により取得された医用画像を読み込む医用画像読込部と、前記医用画像を投影面に投影して投影画像を作成する投影画像作成部と、前記投影画像を表示する投影画像表示部と、を備えた医用画像表示装置および医用画像表示方法であって、前記投影画像作成部は、光透過率がゼロでない仮想液体を生成する仮想液体生成部と、前記仮想液体を前記投影画像に付加する仮想液体付加部と、を有し、前記投影画像表示部は、前記仮想液体が付加された投影画像を表示することを特徴とする医用画像表示装置および医用画像表示方法である。

10

【発明の効果】

【0009】

本発明によれば、実際の内視鏡画像や臓器を直視したときの像により近づけた質感を有する医用画像を作成・表示する医用画像表示装置および医用画像表示方法を提供することができる。

【図面の簡単な説明】

【0010】

【図1】本発明の医用画像表示装置のハードウェア構成を示す図

【図2】本発明の実施例1の処理の流れを示す図

【図3】S102の処理の流れの第一の例を示す図

20

【図4】S102の処理の流れの第一の例の補足説明図

【図5A】仮想液体の液面形状を例示する図

【図5B】仮想液体の液面形状を例示する図

【図5C】仮想液体の液面形状を例示する図

【図5D】仮想液体の液面形状を例示する図

【図5E】仮想液体の液面形状を例示する図

【図5F】仮想液体の液面形状を例示する図

【図5G】仮想液体の液面形状を例示する図

【図6】本発明の実施例1の処理のためのGUIの一例を示す図

【図7】S102の処理の流れの第二の例を示す図

30

【図8】S102の処理の流れの第二の例の補足説明図

【図9】S102の処理の流れの第三の例を示す図

【図10】S102の処理の流れの第三の例の補足説明図

【発明を実施するための形態】

【0011】

以下、添付図面に従って本発明に係る医用画像表示装置の好ましい実施形態について説明する。なお、以下の説明及び添付図面において、同一の機能構成を有する構成要素については、同一の符号を付することにより重複説明を省略することにする。

【0012】

図1は医用画像表示装置1のハードウェア構成を示す図である。医用画像表示装置1は、CPU(Central Processing Unit)2、主メモリ3、記憶装置4、表示メモリ5、表示装置6、マウス8に接続されたコントローラ7、キーボード9、ネットワークアダプタ10が、システムバス11によって信号送受可能に接続されて構成される。医用画像表示装置1は、ネットワーク12を介して医用画像撮影装置13や医用画像データベース14と信号送受可能に接続される。ここで、「信号送受可能に」とは、電氣的、光学的に有線、無線を問わずに、相互にあるいは一方から他方へ信号送受可能な状態を示す。

40

【0013】

CPU2は、各構成要素の動作を制御する装置である。CPU2は、記憶装置4に格納されるプログラムやプログラム実行に必要なデータを主メモリ3にロードして実行する。記憶装置4は、医用画像撮影装置13により撮影された医用画像情報を格納する装置であり、具体的に

50

はハードディスク等である。

【0014】

また、記憶装置4は、フレキシブルディスク、光(磁気)ディスク、ZIPメモリ、USBメモリ等の可搬性記録媒体とデータの受け渡しをする装置であっても良い。医用画像情報はLAN(Local Area Network)等のネットワーク12を介して医用画像撮影装置13や医用画像データベース14から取得される。また、記憶装置4には、CPU2が実行するプログラムやプログラム実行に必要なデータが格納される。主メモリ3は、CPU2が実行するプログラムや演算処理の途中経過を記憶するものである。

【0015】

表示メモリ5は、液晶ディスプレイやCRT(Cathode Ray Tube)等の表示装置6に表示するための表示データを一時格納するものである。マウス8やキーボード9は、操作者が医用画像表示装置1に対して操作指示を行う操作デバイスである。マウス8はトラックパッドやトラックボールなどの他のポインティングデバイスであっても良い。コントローラ7は、マウス8の状態を検出して、表示装置6上のマウスポインタの位置を取得し、取得した位置情報等をCPU2へ出力するものである。ネットワークアダプタ10は、医用画像表示装置1をLAN、電話回線、インターネット等のネットワーク12に接続するためのものである。

10

【0016】

医用画像撮影装置13は、被検体の断層画像等の医用画像情報を取得する装置である。医用画像撮影装置13は、例えば、MRI装置やX線CT装置、超音波診断装置、シンチレーションカメラ装置、PET装置、SPECT装置など、である。医用画像データベース14は、医用画像撮影装置13によって撮影された医用画像情報を記憶するデータベースシステムである。

20

【0017】

CPU2が後述する処理の流れを実行することにより、実際の内視鏡画像や臓器を直視したときの像により近づけた質感を有する医用画像が作成され、作成された医用画像は表示装置6に表示される。

【実施例1】

【0018】

図2は、本発明の実施例1の処理の流れを示す図である。以下、図2の各ステップについて詳細に説明する。

【0019】

30

(ステップS101)

CPU2は、操作者がマウス8やキーボード9を操作して選択した被検体の3次元画像データを医用画像撮影装置13または医用画像データベース14からネットワーク12を介して取得する。ここで3次元画像データとは被検体を撮影して得られた数枚から数百枚の断層画像が、ある方向、例えば断層面に垂直な方向に連続して並べられて構成されるものである。

【0020】

(ステップS102)

CPU2は、S101で取得された3次元画像データを用いて仮想液体が付加された医用画像を作成する。本ステップで作成される医用画像には、臓器の表面に存在する粘膜や粘膜が分泌する粘液が含んでいる水分に相当する仮想液体が付加されており、例えば実際の内視鏡画像により近づけた質感を有する仮想内視鏡画像が作成される。図3に仮想液体が付加された医用画像を作成する処理の流れの第一の例を示し、以下で各ステップについて補足説明図である図4を参照しながら説明する。

40

【0021】

(ステップS201)

CPU2は、S101で取得された3次元画像データを用いて臓器の3次元形状データを作成する。図4に示すように3次元画像データ500の中には診断対象である臓器501が含まれている。そこで、CPU2は、臓器501に対応する閾値を用いて3次元画像データ500内にて領域判定を行うことにより、臓器501を抽出し、臓器501の形状データ510を作成する。なお、CPU2は、臓器501の解剖学的な形状の特徴に基づいて領域形状の判定を行うことにより、臓器501

50

を抽出し、形状データ510を作成してもよい。臓器501の形状データ510は3次元形状データとして、主メモリ3または記憶装置4に保持される。3次元形状データは、ポリゴン表現等による3次元表面形状データでもよい。

【 0 0 2 2 】

(ステップS202)

CPU2は、S201で抽出された臓器501に対し特性パラメータを設定する。臓器の特性パラメータとしては、臓器の光学的特性を表す反射率や屈折率等が挙げられる。本ステップで設定される臓器の光学的特性は対象臓器の物性値でもよいし、対象臓器に類似する任意の物質の物性値でも良い。また、臓器の特性パラメータの一つである臓器の色には、対象臓器の解剖学的な色を反映させてもよいし、任意の色を設定してもよい。

10

【 0 0 2 3 】

(ステップS203)

CPU2は、仮想液体の3次元形状データを作成する。仮想液体の3次元形状データは、S201で作成された臓器の形状データ510の表面を基準面とし、任意の厚さを有して臓器501の表面を覆うように作成される。ここで、臓器の形状データ510の表面とは、臓器の形状データ510の境界面であり、後述する投影画像を作成する際に設定される視点位置に近い側の境界面である。

【 0 0 2 4 】

仮想液体1001の液面形状の例を図5に示す。図5Aは臓器501の表面2000と仮想液体1001の液面1000の形状を同じとした例であり、仮想液体1001の厚さ1002は場所に依らず一定となる。本例では、臓器501の表面2000の形状データを平行移動させるだけで仮想液体1001の液面1000を作成できるので、仮想液体1001の形状データを作成する際のCPU2の負荷を小さくできる。

20

【 0 0 2 5 】

図5Bは臓器501の表面2000の形状に依らず仮想液体1001の液面1000の形状を一定な液面とした例である。本例では、仮想液体1001の液面1000が単純な形状であるので、仮想液体1001の形状データを作成する際のCPU2の負荷を小さくできる。

【 0 0 2 6 】

図5Cは仮想液体1001の液面1000の形状をある曲率を有する液面とした例である。液面1001が有する曲率は、仮想液体の粘性等の物性値により決定してもよいし、臓器501の表面2000の形状に応じて決定してもよい。

30

【 0 0 2 7 】

図5D及び図5Eは仮想液体1001の中に流れ1003や渦流1004が生じているとして仮想液体1001の液面1000の形状を求める例である。すなわち、流れ1003や渦流1004の影響を加味して、仮想液体1001の液面1000の形状を局所的に変形させてもよい。流れ1003や渦流1004は、臓器の表面2000の形状や温度、粘液の表面張力や温度等に基づいて定めてもよい。

【 0 0 2 8 】

図5Fは仮想液体1001が臓器501の表面2000の全面を覆うのではなく、部分的に覆うとして仮想液体1001の液面1000の形状を求める例である。臓器501の全面を覆うほどの粘液の量がなく、粘液が臓器501の凹部にのみ存在する場合を想定している。

40

【 0 0 2 9 】

図5Gは仮想液体1001が臓器501の表面2000に密着しておらず、臓器501と仮想液体1001の間に部分的に隙間1003があるとして仮想液体1001の液面1000の形状を求める例である。表面張力が大きい粘液が臓器501の凹部に入れない場合を想定している。

【 0 0 3 0 】

図5に示した仮想液体の液面形状はそれぞれ一例であり、これらに限られたものではなく、これらを適時組み合わせてもよい。例えば、図5Cと図5Gを組み合わせることにより、臓器501の表面に生じる泡を模擬することができる。

【 0 0 3 1 】

(ステップS204)

50

CPU2は、S203で作成された仮想液体に対し特性パラメータを設定する。仮想液体の特性パラメータとしては、仮想液体の光学的特性を表す反射率や屈折率、吸収率等が挙げられる。本ステップで設定される仮想液体の光学的特性は粘液の物性値でもよいし、粘液に類似する任意の物質、例えば水の物性値でも良い。また、仮想液体の特性パラメータの一つである仮想液体の色は無色でもよいし、対象臓器の解剖学的な色を反映させてもよいし、その他の任意の色でもよい。以上述べた特性パラメータは物理的には光の波長に依存するが、S102の医用画像の作成では依存させても依存させなくても良い。ただし、仮想液体の光の透過率はゼロであってはならない。

【 0 0 3 2 】

(ステップS205)

CPU2は、診断対象である臓器と臓器を覆うように作成された仮想液体を仮想空間内に配置する。CPU2は、仮想空間内に臓器及び仮想液体を配置する際に、S201で作成された臓器の3次元形状データとS203で作成された仮想液体の3次元形状データを用いる。本ステップの処理により、仮想液体データが付加された臓器データが仮想空間内に作成される。

【 0 0 3 3 】

(ステップS206)

CPU2は、仮想空間内に作成された仮想液体データが付加された臓器データを用いて3次元投影画像を作成する。CPU2は、3次元投影画像を作成する際に、光源及び視点、視線方向、投影面を設定する。図4に、仮想空間600内に配置された臓器の表面2000と仮想液体の液面1000と、設定された光源601及び視点602、視線方向603、投影面604の一例を示す。

【 0 0 3 4 】

3次元投影画像の作成には、光源601からの直接光及び間接光(拡散反射光、鏡面反射光、屈折光、環境光)を考慮したレイトレーシング法や、間接光の影響をより詳細に演算するラジオシティ法といった公知の技術が用いられる。間接光の影響を考慮する際には、仮想液体や臓器の光学的特性を加味することでより現実的な3次元投影画像を作成することができる。

【 0 0 3 5 】

また光源601を視点602の近傍に位置させることで実際の内視鏡撮影の状況に合わせるようにしてもよいし、光源601を面光源とすることで実際の手術の状況に近づけるようにしてもよい。

【 0 0 3 6 】

本ステップの処理により、仮想液体が付加された臓器の3次元投影画像が作成されるので、実際の内視鏡画像や臓器を直視したときの像により近づけた質感を有する医用画像を得ることができる。

【 0 0 3 7 】

(ステップS103)

CPU2は、S102で作成された医用画像を表示装置6に表示させる。表示装置6には、医用画像と共に医用画像を作成する際に用いられる様々なパラメータを設定するためのインターフェースを表示してもよい。図6に表示装置6に表示される表示画面の一例を示す。

【 0 0 3 8 】

図6の表示画面700には、医用画像表示領域701と、医用画像作成モード切替用インターフェース711と、仮想液体の特性設定用インターフェース710と、光源設定用インターフェース721と、視点設定用インターフェース720と、投影面設定用インターフェース722と、が備えられている。

【 0 0 3 9 】

医用画像表示領域701はS102で作成された医用画像が表示される領域であり、操作者がマウス8を操作することにより関心領域702を設定することができる。

【 0 0 4 0 】

医用画像作成モード切替用インターフェース711は、S102で作成される医用画像に仮想液体を付加するか否かを切り替えるためのインターフェースである。図6のインターフェ

10

20

30

40

50

ース711では「質感強調モード」が選択されており、仮想液体を付加した医用画像が作成されることを示している。また、操作者のマウス8操作により設定された関心領域702内に対してのみ仮想液体を付加するようにし、部分的に質感を有する医用画像となるようにしても良い。

【0041】

仮想液体の特性設定用インターフェース710は、臓器に対して付加される仮想液体の特性パラメータを設定するためのインターフェースである。図6のインターフェース710では、設定可能な特性パラメータとして、厚さ、液面形状、透明度、反射率、屈折率、液色が表示されている。液面形状はボタン選択により所望の形状が選択されるようになっており、図6に示したA~Gのボタンは例えば図5A~Gに示した液面形状にそれぞれ対応付けられる。液面形状以外のパラメータはスライダーで値が入力されるようになっており、各特性パラメータが仮想液体を付加した医用画像に及ぼす影響を以下で説明する。なお以下の説明では、実際の内視鏡画像や臓器を直視したときの像により近づけた医用画像を質感強調効果の強い画像と呼び、必要に応じて色彩工学の用語である色相、明度、彩度、物体色などを用いる。

10

【0042】

仮想液体の厚さは質感強調効果の強弱に影響を与える。仮想液体の厚さが厚いほど質感強調効果が強く、薄いほど質感強調効果が弱くなり、厚さがゼロであれば従来の医用画像となる。

【0043】

仮想液体の液面形状は質感強調される領域に影響を与える。図5に示した液面形状の例について以下で具体的に説明する。図5Aの場合は画像上の臓器表面は一様に質感強調される。図5Bの場合は画像上の臓器表面は表面形状に応じて質感強調される。図5Cの場合は画像上の臓器表面は仮想液面の曲率に応じて質感強調される。曲率が正の領域では領域中心付近が質感強調され、曲率が負の領域では領域境界付近が質感強調される。図5Dの場合は画像上の臓器表面は大域的に質感強調され、さらに局所的に方向性のある波面模様で質感強調される。図5Eの場合は画像上の臓器表面は大域的に質感強調され、さらに局所的に渦状の波面模様で質感強調される。図5Fの場合は画像上の臓器表面の凸部がより質感強調される。図5Gの場合は画像上の臓器表面の凹部がより質感強調される。なお、仮想液体の液面形状は図5に示した形状に限定されるものではない。

20

30

【0044】

仮想液体の透明度は画像上の臓器表面の明度および彩度に影響を与え、透明度を上げると明度および彩度が上がり、透明度を下げると明度および彩度が下がる。

【0045】

仮想液体の反射率は画像上の臓器表面の明度および彩度に影響を与える。反射率を上げると、画像上の仮想液体が光源色の色相を帯びるため、臓器表面の明度が上がり彩度が下がる。例えば、光源色が白色であれば仮想液体が白みを帯びるため臓器表面も白みを帯びる。反射率を下げると、画像上の臓器表面および仮想液体の物体色の色相を帯びるため、臓器表面は明度が下がり彩度は仮想液体の物体色に応じて変化する。例えば、臓器表面の物体色が赤色で、仮想液体の物体色が無色であれば、臓器表面が赤みを帯びる。

40

【0046】

屈折率は画像上の臓器表面の歪みに影響を与え、屈折率を上げると歪みが大きくなり、屈折率を下げると歪みが小さくなる。

【0047】

仮想液体の液色は画像上の仮想液体の物体色を変化させる。そのため、画像上の臓器表面が仮想液体の色相を帯びるため、仮想液体の色相に応じて臓器表面の彩度が変化する。視点設定用インターフェース720は、仮想空間600内の視点602の位置を移動させるためのものである。視点602の位置を移動させるたびに、医用画像表示領域701に表示される医用画像を更新しても良い。

【0048】

50

光源設定用インターフェース721は、仮想空間600内の光源601の位置を移動させるためのものである。光源601の位置を移動させるたびに、医用画像表示領域701に表示される医用画像を更新しても良い。また光源601を視点602の近傍に位置させることで実際の内視鏡撮影の状況に合わせるようにしても良い。さらに、インターフェース721を操作することにより、光源601を点光源から面光源に切り替えられるようにしても良い。

【0049】

投影面設定用インターフェース722は、投影空間605の範囲内にて投影面604の位置を移動させるためのものである。投影面604の位置を移動させるたびに、医用画像表示領域701に表示される医用画像を更新しても良い。

【0050】

以上述べた処理の流れが実行されることにより、実際の内視鏡画像や臓器を直視したときの像により近づけた質感を有する医用画像が作成・表示される。

【実施例2】

【0051】

本発明の実施例2の処理の流れは実施例1と同様で、S102の医用画像を作成する処理が異なるだけであり、医用画像中の臓器を、実施例1では3次元形状データとして扱っていたのに対し、実施例2では表面データとして扱う。そこで本実施例の説明では、S102以外の説明を省略し、図7に医用画像を作成する処理の流れの第二の例を示し、以下で各ステップについて補足説明図である図8を参照しながら説明する。

【0052】

(ステップS301)

CPU2は、S101で取得された3次元画像データを用いて臓器の表面データを作成する。図8に示すように3次元画像データ500の中には診断対象である臓器501が含まれている。そこで、CPU2は、臓器501に対応する閾値を用いて、3次元画像データ500内にて領域判定を行うことにより、臓器501を抽出し、臓器501の表面データ511を作成する。なお、CPU2は、臓器501の解剖学的な形状の特徴に基づいて領域形状の判定を行うことにより、臓器501を抽出してもよい。臓器501の表面データ511は2次元画像データ、すなわちピクセルデータとして主メモリ3または記憶装置4に保持される。

【0053】

(ステップS302)

CPU2は、S301で抽出された臓器501の表面2000に対し特性パラメータを設定する。臓器の特性パラメータとしては、臓器の光学的特性を表す反射率や屈折率等が挙げられる。本ステップで設定される臓器の光学的特性は対象臓器の物性値でもよいし、対象臓器に類似する任意の物質の物性値でも良い。また、臓器特性パラメータの一つである臓器の色には、対象臓器の解剖学的な色を反映させてもよいし、任意の色を設定してもよい。

【0054】

(ステップS303)

CPU2は、診断対象である臓器の表面データ511を仮想空間600内に配置する。表面データ511を仮想空間600内に配置するには、例えば仮想空間600内に任意に設定された基準面610に対し公知技術であるテクスチャマッピング法を用いて臓器の表面データ511を貼り付けるようにしても良い。ここで、仮想空間600内に設定された基準面610は、平面でも曲面でもよいし、凹凸を有する面であってもよい。

【0055】

(ステップS304)

CPU2は、仮想液体の3次元形状データを作成する。仮想液体の3次元形状データは、任意の厚さを有し、S303で設定された基準面610よりも視点位置に近い側に配置される。仮想液体の液面形状は実施例1と同様に設定しても良い。

【0056】

(ステップS305)

CPU2は、S304で作成された仮想液体に対し特性パラメータを設定する。仮想液体の特性

10

20

30

40

50

パラメータとしては、実施例1と同様で良い。

【0057】

(ステップS306)

CPU2は、仮想空間600内に配置された臓器501の表面データ511と作成された仮想液体とを用いて3次元投影画像を作成する。CPU2は、3次元投影画像を作成する際に、光源及び視点、視線方向、投影面を設定する。図8に、仮想空間600内に配置された臓器の表面2000と仮想液体の液面1000と、設定された光源601及び視点602、視線方向603、投影面604と、の一例を示す。3次元投影画像の作成方法は実施例1と同様で良い。

【0058】

以上述べた処理の流れが実行されることにより、実際の内視鏡画像や臓器を直視したときの像により近づけた質感を有する医用画像が作成される。

10

【0059】

なお、本実施例では、実施例1と異なり、臓器の形状を3次元形状データではなく、表面データすなわち2次元画像データとして扱っているため、実施例1よりも演算に用いられるデータ量が少なく高速処理に適している。

【実施例3】

【0060】

本発明の実施例3の処理の流れは実施例1及び実施例2と同様で、S102の医用画像を作成する処理が異なるだけであり、医用画像中の臓器を、実施例1では3次元形状データとして、実施例2では表面データとして扱っていたのに対し、実施例3では3次元画像データとして扱う。そこで本実施例の説明では、S102以外の説明を省略し、図9に医用画像を作成する処理の流れの第三の例を示し、以下で各ステップについて補足説明図である図10を参照しながら説明する。

20

【0061】

(ステップS401)

CPU2は、S101で取得された3次元画像データを用いて臓器の3次元画像データを作成する。図10に示すように3次元画像データ500の中には診断対象である臓器501が含まれている。そこで、CPU2は、臓器501に対応する閾値を用いて、3次元画像データ500内にて領域判定を行うことにより、臓器501を抽出し、臓器501の3次元画像データ512を作成する。なお、CPU2は、臓器501の解剖学的な形状の特徴に基づいて領域形状の判定を行うことにより、臓器501を抽出してもよい。臓器501の3次元画像データ512、すなわちボクセルデータは、主メモリ3または記憶装置4に保持される。

30

【0062】

(ステップS402)

CPU2は、仮想液体の3次元画像データを作成する。仮想液体の3次元画像データ522は、S401で抽出された臓器501の重心を基準点として仮想液体1001の厚さに応じて臓器501の形状を拡大した形状であり、透明なものとして作成される。作成された仮想液体1001の形状は、例えば図6に示した仮想液体の特性設定用インターフェース710を用いて設定される液面形状に基づき、修正されても良い。

【0063】

40

(ステップS403)

CPU2は、仮想液体の3次元画像データの濃度値を修正する。濃度値の修正には、例えば図6に示した仮想液体1001の特性設定用インターフェース710を用いて設定される透明度、反射率、屈折率、液色等が用いられても良い。例えば、設定される透明度や液色に応じて仮想液体1001の全ボクセルの濃度値を修正しても良い。また、反射率の高低に応じて仮想液体の表面のボクセルの濃度値を修正しても良いし、屈折率の高低に応じて臓器に接する仮想液体のボクセルの濃度値を修正しても良い。

【0064】

(ステップS404)

CPU2は、診断対象である臓器と臓器に付加された仮想液体を仮想空間内に配置する。CP

50

U2は、仮想空間600内に臓器501及び仮想液体1001を配置する際に、S401で作成された臓器の3次元画像データ512とS402で作成されS403で修正された仮想液体の3次元画像データ522を用いる。本ステップの処理により、仮想液体データが付加された臓器データが仮想空間600内に作成される。

【0065】

(ステップS405)

CPU2は、仮想空間内に作成された仮想液体データが付加された臓器データを用いて3次元投影画像を作成する。CPU2は、3次元投影画像を作成する際に、光源及び視点、視線方向、投影面を設定する。図10(c)に、仮想空間600内に配置された臓器2001と仮想液体1001と、設定された光源601及び視点602、視線方向603、投影面604と、の一例を示す。

10

【0066】

3次元投影画像の作成には、仮想空間内に作成された仮想液体データが付加された臓器データに対して、公知の技術であるポリウムレンダリング法が用いられる。仮想液体の透明度、反射率、屈折率、液色等の光学的特性は、S402で述べたように仮想液体の濃度値の修正に用いられても良いし、ポリウムレンダリング法による3次元投影画像作成時の不透明度に反映されてもよい。

【0067】

本ステップの処理により、仮想液体が付加された臓器の3次元投影画像が作成されるので、実際の内視鏡画像や臓器を直視したときの像により近づけた質感を有する医用画像を得ることができる。

20

【0068】

以上述べた処理の流れが実行されることにより、実際の内視鏡画像や臓器を直視したときの像により近づけた質感を有する医用画像が作成される。

【0069】

以上、実施例1乃至3について説明したが、これらの実施例を適宜組み合わせる医用画像表示装置を構成してもよい。

【0070】

本発明により作成される画像が、公知の技術であるサーフェスレンダリング法により作成される画像と異なる点について以下で説明する。サーフェスレンダリング法により作成される画像でも、臓器表面の光沢を変化させることは可能であるが、光沢の度合いは臓器の凹凸形状に依存するため部分的に光沢を変化させることが困難である。他方、本発明により作成される画像では、仮想液体を付加したことにより、臓器表面の光沢を部分的に変化させることが可能である。実際の内視鏡画像や臓器を直視したときの像では、臓器の表面に存在する粘膜が分泌する粘液が偏在することがあるため、臓器表面の光沢が部分的に変化したり、臓器の凹凸に部分的なゆがみが生じたりする。本発明により作成される画像では、仮想液体を適切に付加することにより、光沢を部分的に変化させた画像や、凹凸に部分的なゆがみが生じた画像を作成・表示させることが可能となる。

30

【符号の説明】

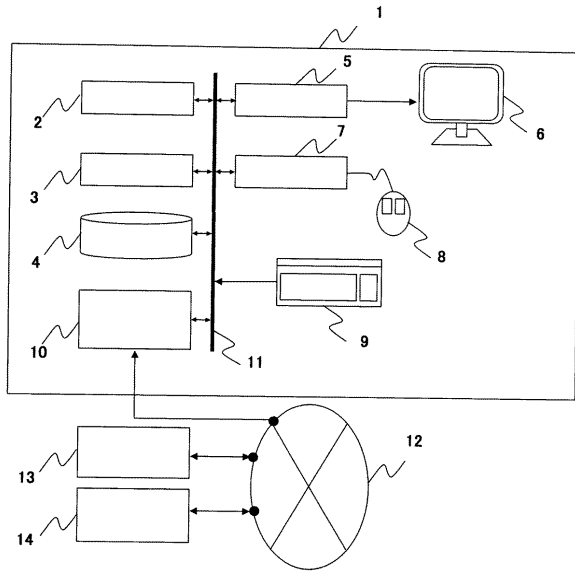
【0071】

1 医用画像表示装置、2 CPU、3 主メモリ、4 記憶装置、5 表示メモリ、6 表示装置、7 コントローラ、8 マウス、9 キーボード、10 ネットワークアダプタ、11 システムバス、12 ネットワーク、13 医用画像撮影装置、14 医用画像データベース、500 3次元画像データ、501 診断対象である臓器、510 臓器501の形状データ、511 臓器501の表面データ、512 臓器501の3次元画像データ、522 仮想液体の3次元画像データ、600 仮想空間、601 光源、602 視点、603 視線方向、604 投影面、605 投影空間、610 基準面700 表示画面、701 医用画像表示領域701、702 関心領域、710 仮想液体の特性設定用インターフェース、711 医用画像作成モード切替用インターフェース、720 視点設定用インターフェース、721 光源設定用インターフェース721、722 投影面設定用インターフェース、1000 仮想液体の液面、1001 仮想液体、1002 仮想液体の厚さ、1003 流れ、1004 渦流、2000 臓器の表面

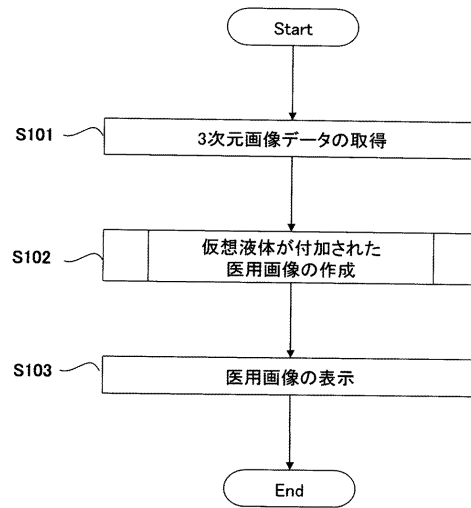
40

50

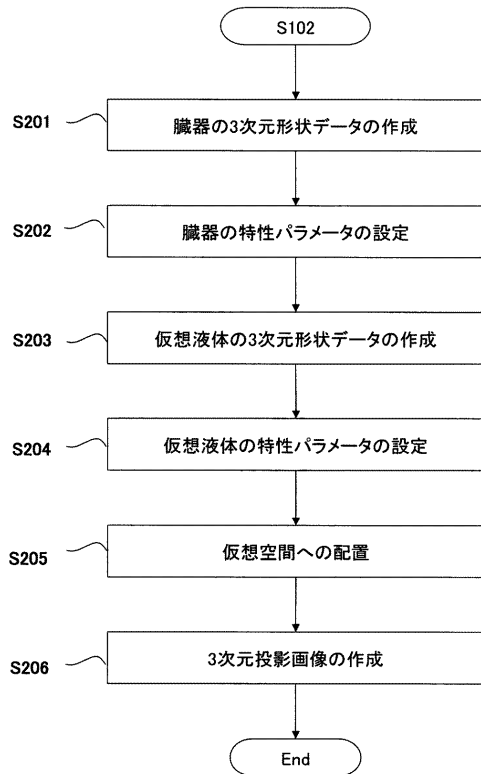
【 図 1 】



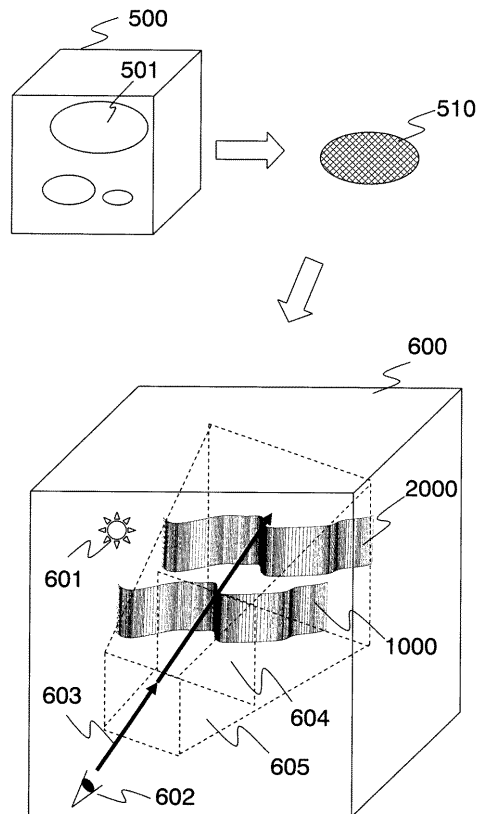
【 図 2 】



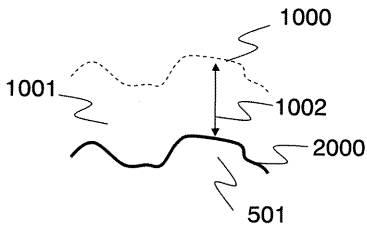
【 図 3 】



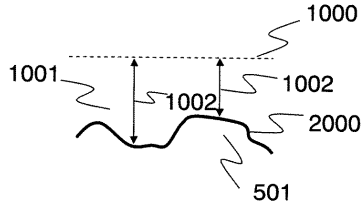
【 図 4 】



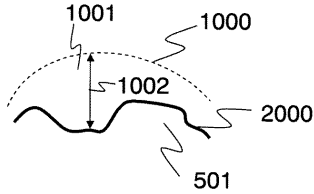
【図5A】



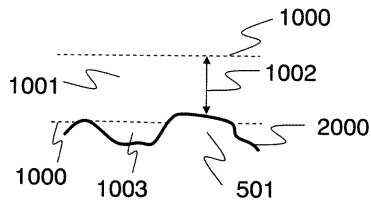
【図5B】



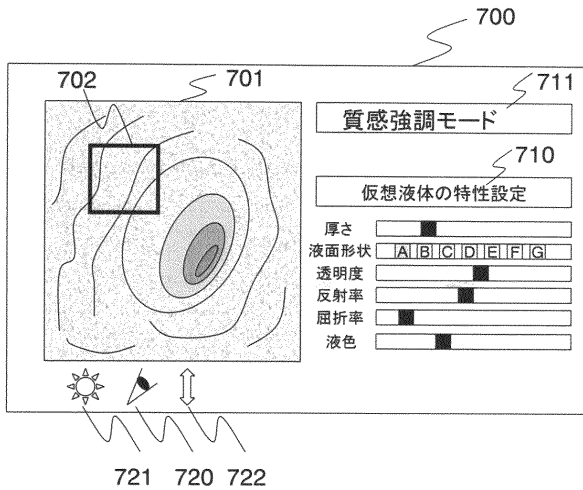
【図5C】



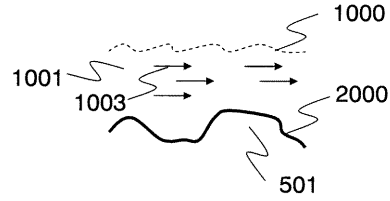
【図5G】



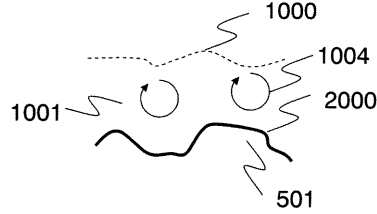
【図6】



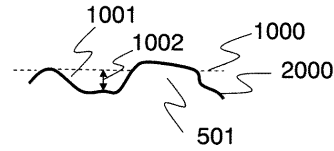
【図5D】



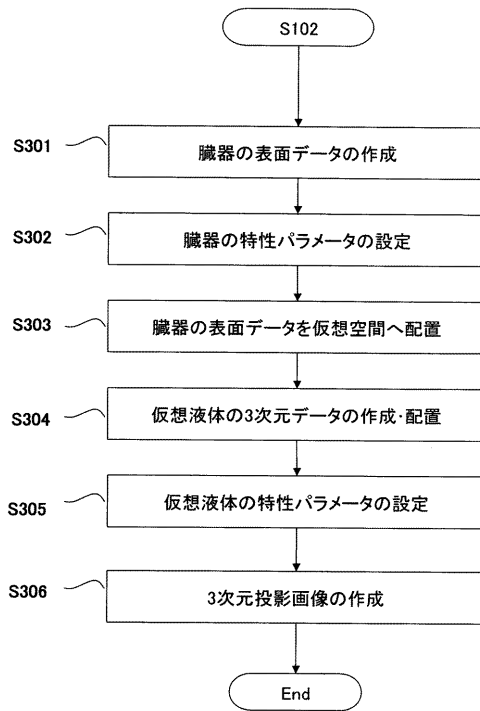
【図5E】



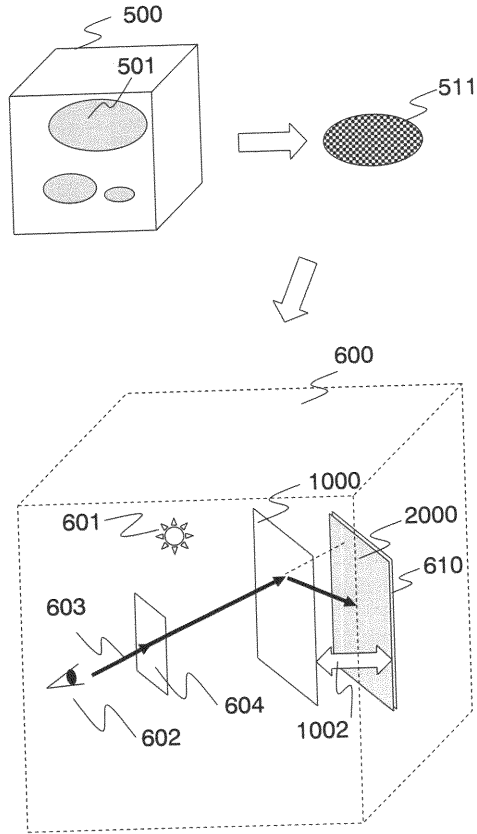
【図5F】



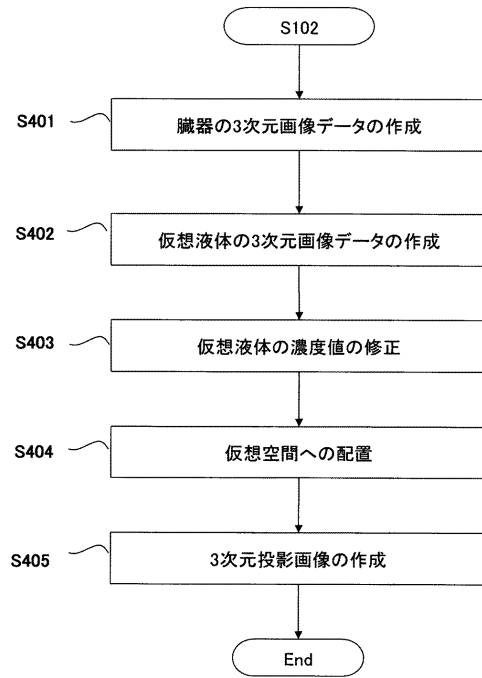
【図7】



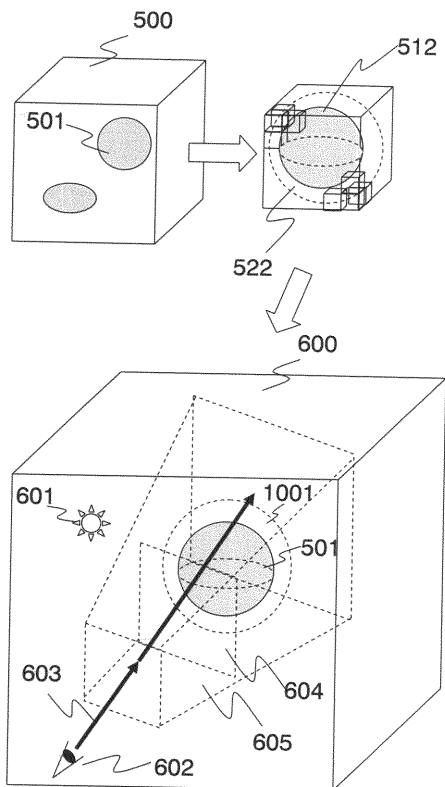
【 図 8 】



【 図 9 】



【 図 10 】



【 国際調査報告 】

INTERNATIONAL SEARCH REPORT		International application No. PCT/JP2010/062198
A. CLASSIFICATION OF SUBJECT MATTER A61B5/00(2006.01)i, A61B5/055(2006.01)i, A61B6/03(2006.01)i, A61B8/00(2006.01)i, G06T15/00(2006.01)i According to International Patent Classification (IPC) or to both national classification and IPC		
B. FIELDS SEARCHED Minimum documentation searched (classification system followed by classification symbols) A61B5/00, A61B5/055, A61B6/03, A61B8/00, G06T15/00 Documentation searched other than minimum documentation to the extent that such documents are included in the fields searched Jitsuyo Shinan Koho 1922-1996 Jitsuyo Shinan Toroku Koho 1996-2010 Kokai Jitsuyo Shinan Koho 1971-2010 Toroku Jitsuyo Shinan Koho 1994-2010 Electronic data base consulted during the international search (name of data base and, where practicable, search terms used)		
C. DOCUMENTS CONSIDERED TO BE RELEVANT		
Category*	Citation of document, with indication, where appropriate, of the relevant passages	Relevant to claim No.
A	JP 2008-100107 A (Ziosoft, Inc.), 01 May 2008 (01.05.2008), entire text; all drawings (Family: none)	1-8
A	JP 2006-18606 A (Ziosoft, Inc.), 19 January 2006 (19.01.2006), entire text; all drawings & US 2006/0002626 A1	1-8
A	JP 2007-503060 A (Fovia, Inc.), 15 February 2007 (15.02.2007), entire text; all drawings & JP 2007-503061 A & US 2006/0274065 A1 & US 2007/0040833 A1 & US 2007/0262989 A1 & EP 1656641 A & EP 1656645 A & WO 2005/020141 A2 & WO 2005/020142 A2	1-8
<input checked="" type="checkbox"/> Further documents are listed in the continuation of Box C. <input type="checkbox"/> See patent family annex.		
* Special categories of cited documents: "A" document defining the general state of the art which is not considered to be of particular relevance "E" earlier application or patent but published on or after the international filing date "L" document which may throw doubts on priority claim(s) or which is cited to establish the publication date of another citation or other special reason (as specified) "O" document referring to an oral disclosure, use, exhibition or other means "P" document published prior to the international filing date but later than the priority date claimed "T" later document published after the international filing date or priority date and not in conflict with the application but cited to understand the principle or theory underlying the invention "X" document of particular relevance; the claimed invention cannot be considered novel or cannot be considered to involve an inventive step when the document is taken alone "Y" document of particular relevance; the claimed invention cannot be considered to involve an inventive step when the document is combined with one or more other such documents, such combination being obvious to a person skilled in the art "&" document member of the same patent family		
Date of the actual completion of the international search 04 August, 2010 (04.08.10)		Date of mailing of the international search report 17 August, 2010 (17.08.10)
Name and mailing address of the ISA/ Japanese Patent Office		Authorized officer
Facsimile No.		Telephone No.

INTERNATIONAL SEARCH REPORT

International application No.

PCT/JP2010/062198

C (Continuation). DOCUMENTS CONSIDERED TO BE RELEVANT		
Category*	Citation of document, with indication, where appropriate, of the relevant passages	Relevant to claim No.
A	WO 2005/117712 A1 (Hitachi Medical Corp.), 15 December 2005 (15.12.2005), entire text; all drawings & US 2007/0244393 A1	1-8
A	JP 2004-219731 A (Matsushita Electric Industrial Co., Ltd.), 05 August 2004 (05.08.2004), entire text; all drawings & US 2004/0183828 A1 & EP 1441308 A2 & CN 1517915 A	1-8

国際調査報告		国際出願番号 PCT/JP2010/062198									
A. 発明の属する分野の分類 (国際特許分類 (IPC)) Int.Cl. A61B5/00(2006.01)i, A61B5/055(2006.01)i, A61B6/03(2006.01)i, A61B8/00(2006.01)i, G06T15/00(2006.01)i											
B. 調査を行った分野 調査を行った最小限資料 (国際特許分類 (IPC)) Int.Cl. A61B5/00, A61B5/055, A61B6/03, A61B8/00, G06T15/00											
最小限資料以外の資料で調査を行った分野に含まれるもの <table border="0"> <tr> <td>日本国実用新案公報</td> <td>1922-1996年</td> </tr> <tr> <td>日本国公開実用新案公報</td> <td>1971-2010年</td> </tr> <tr> <td>日本国実用新案登録公報</td> <td>1996-2010年</td> </tr> <tr> <td>日本国登録実用新案公報</td> <td>1994-2010年</td> </tr> </table>				日本国実用新案公報	1922-1996年	日本国公開実用新案公報	1971-2010年	日本国実用新案登録公報	1996-2010年	日本国登録実用新案公報	1994-2010年
日本国実用新案公報	1922-1996年										
日本国公開実用新案公報	1971-2010年										
日本国実用新案登録公報	1996-2010年										
日本国登録実用新案公報	1994-2010年										
国際調査で使用した電子データベース (データベースの名称、調査に使用した用語)											
C. 関連すると認められる文献											
引用文献の カテゴリー*	引用文献名 及び一部の箇所が関連するときは、その関連する箇所の表示	関連する 請求項の番号									
A	JP 2008-100107 A (ザイオソフト株式会社) 2008.05.01, 全文, 全図 (ファミリーなし)	1-8									
A	JP 2006-18606 A (ザイオソフト株式会社) 2006.01.19, 全文, 全図 & US 2006/0002626 A1	1-8									
A	JP 2007-503060 A (フォヴィア インコーポレイテッド) 2007.02.15, 全文, 全図 & JP 2007-503061 A & US 2006/0274065 A1 & US 2007/0040833 A1 & US 2007/0262989 A1 & EP 1656641 A & EP 1656645 A & WO 2005/020141 A2 & WO 2005/020142 A2	1-8									
<input checked="" type="checkbox"/> C欄の続きにも文献が列挙されている。 <input type="checkbox"/> パテントファミリーに関する別紙を参照。											
* 引用文献のカテゴリー		の日の後に公表された文献									
「A」特に関連のある文献ではなく、一般的技術水準を示すもの		「T」国際出願日又は優先日後に公表された文献であって出願と矛盾するものではなく、発明の原理又は理論の理解のために引用するもの									
「E」国際出願日前の出願または特許であるが、国際出願日以後に公表されたもの		「X」特に関連のある文献であって、当該文献のみで発明の新規性又は進歩性がないと考えられるもの									
「L」優先権主張に疑義を提起する文献又は他の文献の発行日若しくは他の特別な理由を確立するために引用する文献 (理由を付す)		「Y」特に関連のある文献であって、当該文献と他の1以上の文献との、当業者にとって自明である組合せによって進歩性がないと考えられるもの									
「O」口頭による開示、使用、展示等に言及する文献		「&」同一パテントファミリー文献									
「P」国際出願日前で、かつ優先権の主張の基礎となる出願											
国際調査を完了した日 04.08.2010		国際調査報告の発送日 17.08.2010									
国際調査機関の名称及びあて先 日本国特許庁 (ISA/JP) 郵便番号100-8915 東京都千代田区霞が関三丁目4番3号		特許庁審査官 (権限のある職員) 宮川 哲伸	2Q 9208								
		電話番号 03-3581-1101 内線 3292									

国際調査報告

国際出願番号 PCT/J P 2 0 1 0 / 0 6 2 1 9 8

C (続き) . 関連すると認められる文献		
引用文献の カテゴリー*	引用文献名 及び一部の箇所が関連するときは、その関連する箇所の表示	関連する 請求項の番号
A	WO 2005/117712 A1 (株式会社日立メディコ) 2005.12.15, 全文, 全図 & US 2007/0244393 A1	1-8
A	JP 2004-219731 A (松下電器産業株式会社) 2004.08.05, 全文, 全図 & US 2004/0183828 A1 & EP 1441308 A2 & CN 1517915 A	1-8

フロントページの続き

(81)指定国 AP(BW, GH, GM, KE, LR, LS, MW, MZ, NA, SD, SL, SZ, TZ, UG, ZM, ZW), EA(AM, AZ, BY, KG, KZ, MD, RU, TJ, TM), EP(AL, AT, BE, BG, CH, CY, CZ, DE, DK, EE, ES, FI, FR, GB, GR, HR, HU, IE, IS, IT, LT, LU, LV, MC, MK, MT, NL, NO, PL, PT, RO, SE, SI, SK, SM, TR), OA(BF, BJ, CF, CG, CI, CM, GA, GN, GQ, GW, ML, MR, NE, SN, TD, TG), AE, AG, AL, AM, AO, AT, AU, AZ, BA, BB, BG, BH, BR, BW, BY, BZ, CA, CH, CL, CN, CO, CR, CU, CZ, DE, DK, DM, DO, DZ, EC, EE, EG, ES, FI, GB, GD, GE, GH, GM, GT, HN, HR, HU, ID, IL, IN, IS, JP, KE, KG, KM, KN, KP, KR, KZ, LA, LC, LK, LR, LS, LT, LU, LY, MA, MD, ME, MG, MK, MN, MW, MX, MY, MZ, NA, NG, NI, NO, NZ, OM, PE, PG, PH, PL, PT, RO, RS, RU, SC, SD, SE, SG, SK, SL, SM, ST, SV, SY, TH, TJ, TM, TN, TR, TT, TZ, UA, UG, US, UZ, VC, VN, ZA, ZM, ZW

(72)発明者 中澤 哲夫

東京都千代田区外神田四丁目14番1号 株式会社日立メディコ内

Fターム(参考) 4C117 XE34 XE44 XE45 XE46 XG14 XG22 XG39 XK03 XK19 XL12
XR07 XR08 XR09 XR10
4C161 JJ10
5B050 AA02 BA03 BA09 BA10 DA05 EA06 EA07 EA19 EA28 FA02
FA05
5B080 AA13 AA17 BA02 FA02 FA03 FA09 FA17 GA00

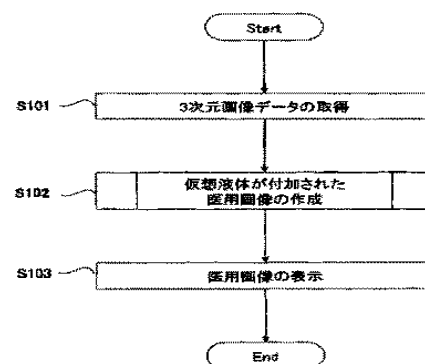
(注) この公表は、国際事務局(WIPO)により国際公開された公報を基に作成したものである。なおこの公表に係る日本語特許出願(日本語実用新案登録出願)の国際公開の効果は、特許法第184条の10第1項(実用新案法第48条の13第2項)により生ずるものであり、本掲載とは関係ありません。

专利名称(译)	医学图像显示装置和医学图像显示方法		
公开(公告)号	JPWO2011010644A1	公开(公告)日	2013-01-07
申请号	JP2011523661	申请日	2010-07-21
[标]申请(专利权)人(译)	株式会社日立医药		
申请(专利权)人(译)	株式会社日立メデイコ		
[标]发明人	小原亮太 國分博人 阿部信隆 白旗崇 中澤哲夫		
发明人	小原 亮太 國分 博人 阿部 信隆 白旗 崇 中澤 哲夫		
IPC分类号	A61B5/00 A61B1/00 G06T19/20 G06T15/08 G06T1/00		
CPC分类号	G06T19/00 G06T15/08 G06T19/006 G06T2210/41		
FI分类号	A61B5/00.D A61B1/00.Z G06T17/40.B G06T15/00.200 G06T1/00.A		
F-TERM分类号	4C117/XE34 4C117/XE44 4C117/XE45 4C117/XE46 4C117/XG14 4C117/XG22 4C117/XG39 4C117/XK03 4C117/XK19 4C117/XL12 4C117/XR07 4C117/XR08 4C117/XR09 4C117/XR10 4C161/JJ10 5B050/AA02 5B050/BA03 5B050/BA09 5B050/BA10 5B050/DA05 5B050/EA06 5B050/EA07 5B050/EA19 5B050/EA28 5B050/FA02 5B050/FA05 5B080/AA13 5B080/AA17 5B080/BA02 5B080/FA02 5B080/FA03 5B080/FA09 5B080/FA17 5B080/GA00		
优先权	2009172602 2009-07-24 JP		
其他公开文献	JP5562339B2 JPWO2011010644A5		
外部链接	Espacenet		

摘要(译)

该医学图像显示装置包括：医学图像读取单元，被配置为读取由医学图像诊断设备获得的医学图像；投影图像创建单元，其被配置为将医学图像投影到投影平面上以创建投影图像；以及投影图像显示单元，其被配置为显示投影图像，其中，投影图像创建单元具有：虚拟液体生成单元，其被配置为生成透光率不为零的虚拟液体；以及虚拟液体添加单元，其被配置为将虚拟液体添加到其中。医学图像内器官的表面，并创建已添加虚拟液体的医学图像的投影图像。

【図2】



S101 OBTAIN THREE-DIMENSIONAL IMAGE DATA
S102 CREATE MEDICAL IMAGE TO WHICH VIRTUAL LIQUID HAS BEEN ADDED
S103 DISPLAY MEDICAL IMAGE